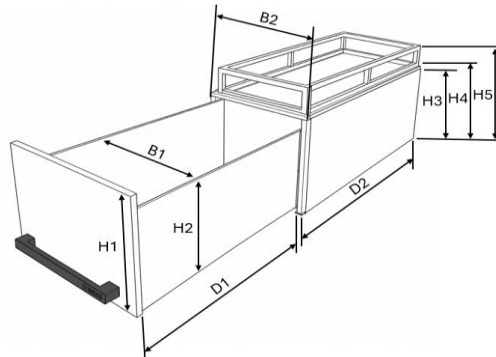


## ALU Tiroir

01 LARGEUR		30	40	50	60	70	80	90	100	110	120	130	140	-	-	-			
Tiroir intérieur 0 t-m 70 [mm]	B1	262	361	460	559	658	Combinaisons de plusieurs tiroirs												
Unité externe [mm]	B2	317	416	515	614	713	812	911	1.010	1.109	1.208	1.307	1.406						
Tiroir intérieur 80 t-m 100 [mm]	B1	Aucune combinaison possible					763	863	963	Aucune combinaison possible									
Unité externe [mm]	B2						815	915	1.015										

02 HAUTEUR		19	27	35	43	51	59	66	76	84	92	100	108	115	123	131			
Tiroir intérieur [mm]	H1	117	196	275	354	432	511	590	Combinaisons de plusieurs tiroirs										
Type de désignation	A	B	C	D	E	F	G												
Hauteur des côtés du tiroir [mm]	H2	86	177	177	177	330	330	330											
Hauteur de la cloison [mm]		76	168	168	168	320	320	320											
Unité externe avec plaque supérieure [mm]	H3	193	272	351	430	509	588	667	764	843	922	1.001	1.080	1.159	1.238	1.317			
Unité à bord surélevé « bas » 20 mm	H4	209	288	367	446	525	604	683	780	859	938	1.017	1.096	1.175	1.254	1.333			
Unité avec bord surélevé « haut » 110 mm	H5	299	378	457	536	615	694	773	870	949	1.028	1.107	1.186	1.265	1.344	1.423			

03 PROFONDEUR		60	65	70	75	80	90	105	120	135	150	165	175	190	-	-	
Tiroir intérieur [mm]	D1	458	508	558	608	658	758	903	1.048	1.193	1.338	1.483	1.628	1.773			
Pourcentage d'ouverture du plateau (%)		76%	78%	80%	81%	83%	85%	82%	85%	87%	88%	89%	90%	91%			
Cloison standard		-	-	-	-	-	-	1 cloison est montée en cours de production									
Capacité de charge maximale par tiroir		60 KG						100 KG									
Méthode de montage		Standard avec broches (*)						Standard avec support de montage (*)									
* La méthode de montage peut être adaptée en production sur demande.																	
Unité externe [mm]	D2	588	638	688	738	788	888	1.033	1.178	1.323	1.468	1.613	1.758	1.903			
Poignée		La hauteur de la poignée (32 mm) est incluse dans les dimensions extérieures.															

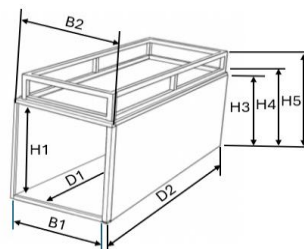


## Compartiment ouvert

07 LARGEUR		10	20	30	40	50	60	70	80	90	100	110	120	130	140	-
Compartiment ouvert à l'intérieur [mm]	B1	79	178	277	376	475	574	673	772	871	970	1.069	1.168	1.267	1.366	
Unité externe [mm]	B2	119	218	317	416	515	614	713	812	911	1.010	1.109	1.208	1.307	1.406	

08 HAUTEUR		19	27	35	43	51	59	66	76	84	92	100	108	115	123	131
Compartiment ouvert à l'intérieur [mm]	H1	161	240	319	398	477	556	635	Combinaisons de plusieurs compartiments ouverts							
Unité externe [mm]	H3	193	272	351	430	509	588	667	764	843	922	1.001	1.080	1.159	1.238	1.317
Unité à bord surélevé « bas » 20 mm	H4	209	288	367	446	525	604	683	780	859	938	1.017	1.096	1.175	1.254	1.333
Unité avec bord surélevé « haut » 110 mm	H5	299	378	457	536	615	694	773	870	949	1.028	1.107	1.186	1.265	1.344	1.423

09 PROFONDEUR		60	65	70	75	80	90	105	120	135	150	165	175	190	-	-
Compartiment ouvert à l'intérieur [mm]	D1	540	590	640	690	740	840	985	1.130	1.275	1.420	1.565	1.710	1.855		
Unité externe [mm]	D2	556	606	656	706	756	856	1.001	1.146	1.291	1.436	1.581	1.726	1.871		



## Vario slide

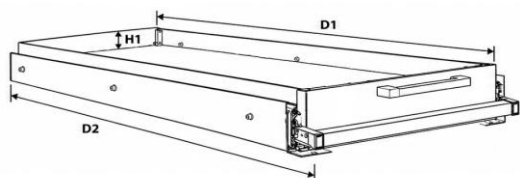
04 <b>LARGEUR</b>		30	40	50	60	70	80	90	100	-	-	-	-	-
Glissière intérieure [mm]	B1	262	361	460	559	658	763	863	963					
Glissière extérieure [mm]	B2	321	420	519	618	717	821	921	1.021					
Unité externe (incl. boulons) [mm]	B3	341	440	539	638	737	841	941	1.041					

05 <b>HAUTEUR</b>		13	22	37	-	-	-	-	-	-	-	-	-	-
Glissière intérieure [mm]	H1	86	176	329										
Unité externe [mm]	H2	120	210	363										

06 <b>PROFONDEUR</b>		45	50	55	60	70	80	90	100	110	120	130	140	150	
Glissière intérieure [mm]	D1	445	495	545	595	695	795	895	995	1.095	1.195	1.303	1.403	1.503	
Charge utile maximale par Vario slide		100 KG										200 KG			
Unité externe [mm]	D2	504	554	604	654	754	854	954	1.054	1.154	1.254	1.362	1.462	1.562	
Poignée		La hauteur de la poignée (52 mm) est incluse dans les dimensions extérieures des glissières.													



## Flat Slide

07 <b>LARGEUR</b>		20	30	40	50	60	70	80	90	100	110	120	130	140
Dimensions intérieures du lit [mm]	B1	136	235	334	433	532	631	730	829	928	1.027	1.126	1.225	1.324
Dimensions extérieures du lit [mm]	B2	186	285	384	483	582	681	780	879	978	1.077	1.176	1.275	1.374
Extérieur du lit (vis comprises) [mm]	B3	206	305	404	503	602	701	800	899	998	1.097	1.196	1.295	1.394

08 <b>HAUTEUR</b>		5
Dimensions extérieures du lit [mm]	H1	5

09 <b>PROFONDEUR</b>		45	50	55	60	70	80	90	100	110	120	130	140	150	
Dimensions intérieures du lit [mm]	D1	432	482	532	582	682	782	882	982	1.082	1.182	1.282	1.382	1.482	
Charge utile maximale par Flat slide		100 KG										200 KG			
Dimensions extérieures du lit [mm]	D2	484	534	584	634	734	834	934	1.034	1.134	1.234	1.334	1.434	1.534	
Poignée		La hauteur de la poignée (52 mm) est incluse dans les dimensions extérieures des glissières.													

